

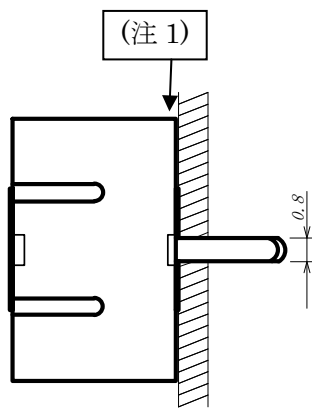
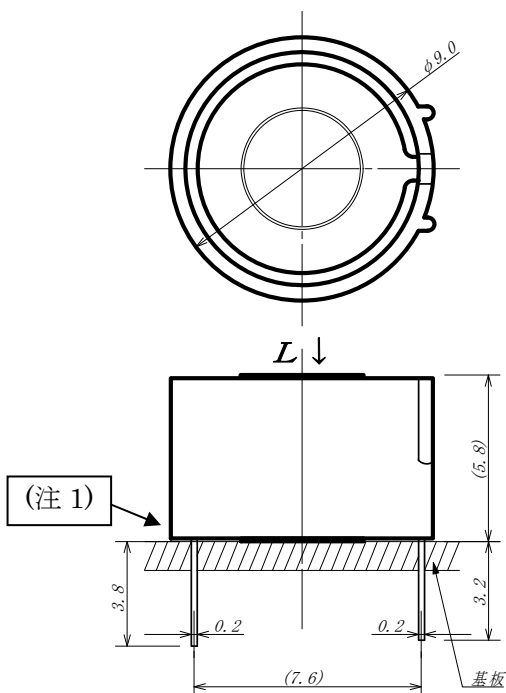
# 仕様書

品名	傾斜検知キャッチセンサ
品番	KON204-80D(水平基板用)
ON/OFF動作	円周360°動作 水平自動復帰 ノーマルクローズ
動作角度	OFF 動作角度80° ±5° ON 復帰角度78° ±5°
端子数	2本
電極接点構造	導電球接点
気密性	密閉
接点容量	DC6V以下 30mA以下 抵抗負荷
端子間抵抗	5Ω以下 (初期値1Ω以下) DC6V 30mA
絶縁抵抗	接点間(開放時) 10MΩ以上 AC100V
絶縁耐圧	接点間(開放時) 60秒 AC100V リーク電流1mA以下
使用温度範囲	-30° ~80° C
耐久性	DC6V 負荷抵抗10KΩにて 10万回
耐振性	10Hz. 1G. XYZ各方向 毎に8h加振
耐湿絶縁性	40° C. 95%RH. 48h放置後異常のないこと。
耐熱性	80° C. 96h放置後異常のないこと
耐寒性	-30° C. 96h放置後異常のないこと
ヒートサイクル	-30° C. 80° C. 各2h交互に10回
落下試験	30mm厚合板上に100cmの高さより5回落下
電極端子	太さ 0.2mm x 0.8mm ピッチD 7.6mm
外形寸法	5.6mm x φ9.0mm
実装上の注意	センサ下面に基板回路通過なきこと(注1)。尚、ある場合は絶縁シート使用の事

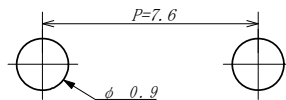
## ■外形寸法と実装

### ● 外形寸法

Dタイプ (水平基板用)



基板穴明け寸法  
(L方向から見た)



### ● 動作

振動 : チャタリング\*

静止 : OFF

傾斜 : ON

■ : ON領域

□ : OFF領域

