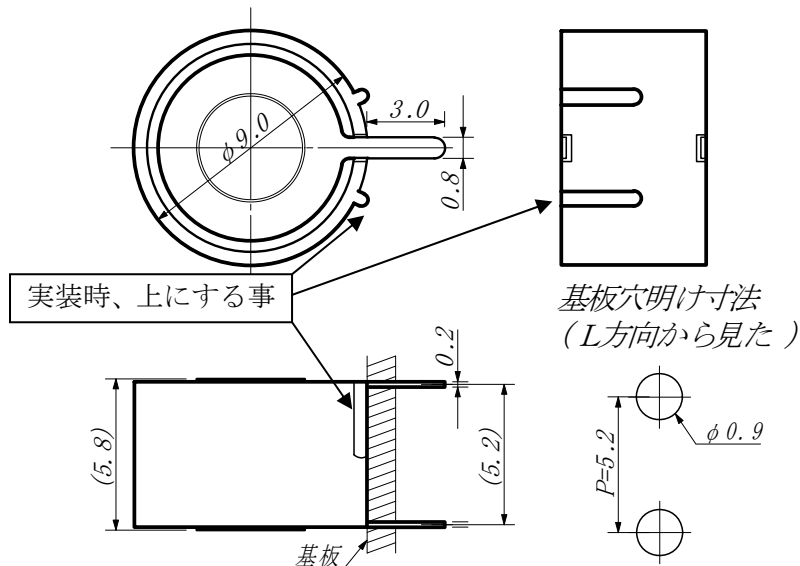


仕様書

品名	傾斜検知キャッチセンサ
品番	KON204-80S(垂直基板用)
ON/OFF 動作	円周360° 動作 水平自動復帰 ノーマルクローズ
動作角度	OFF 動作角度80° ±5° ON 復帰角度78° ±5°
端子数	2本
電極接点構造	導電球接点
気密性	密閉
接点容量	DC6V 以下 30mA 以下 抵抗負荷
端子間抵抗	5Ω 以下 (初期値1Ω 以下) DC6V 30mA
絶縁抵抗	接点間(開放時) 10MΩ 以上 AC100V
絶縁耐圧	接点間(開放時) 60秒 AC100V リーク電流1mA以下
使用温度範囲	-30° ~80° C
耐久性	DC6V 負荷抵抗10KΩ にて 10万回(無通電検査)
耐振性	10Hz. 1G. XYZ各方向 毎に8h加振後接触抵抗値に異常のないこと
耐湿絶縁性	40° C. 95%RH. 48h放置後異常のないこと。
耐熱性	80° C. 96h放置後異常のないこと
耐寒性	-30° C. 96h放置後異常のないこと
ヒートサイクル	-30° C. 80° C. 各2h交互に10回
落下試験	30mm厚合板上に100cmの高さより5回落下
電極端子	太さ 0.2mm x 0.8mm ピッチ S 5.2mm
外形寸法	5.6mm x φ9.0mm
はんだ条件	手付はんだ 350度3秒以内
実装時の注意	マーカを必ず上にする事

■外形寸法と実装

● 外形寸法



● 動作

- 振動 : チャタリング*
- 静止 : OFF
- 傾斜 : ON
- : ON領域
- : OFF領域

